

## HASZNÁLATI ÉS BIZTONSÁGI ÚTMUTATÓ SHELLY PRO DUAL COVER PM DIN SÍNRE FELSZERELHETŐ KÉT FEDÉS OKOS VEZÉRLŐ

### Használat előtt olvassa el

This document contains important technical and safety information about the device, its safe use and installation.

⚠️ VIGYÁZATI: A telepítés megkezdése előtt kérjük, figyelmesen olvassa el és teljes egészében ezt az útmutatót és a készüléket kísérő egyéb dokumentumokat. A telepítési eljárások be nem tartása hibás működéshez, az Ön egészségének és életének veszélyéhez, tűrvénysértéshez vagy a jogi és/vagy kereskedelmi garancia (ha van ilyen) megtagadásához vezethet. Az Alterco Robotics EOOD nem vállal felelősséget a készülék helytelen telepítéséből vagy nem megfelelő működéséből eredő veszteségeért vagy károkat, amelyek az útmutatóban található felhasználói és biztonsági utasítások be nem tartásából erednek.

### Termék információ

A Shelly® egy olyan innovatív mikroprocesszoros vezérlési eszközcsalád, amely lehetővé teszi az elektromos áramkörök távvezérlését mobiltelefonon, táblagépen, számítógépen vagy otthoni automatizálási rendszeren keresztül. A Shelly® eszközök önállóan működhetnek a helyi Wi-Fi hálózaton, vagy üzemeltethetők otthoni felhőszolgáltatásokon keresztül is. A Shelly Cloud egy olyan szolgáltatás, amely Android vagy iOS mobilalkalmazással vagy bármely internetböngészővel elérhető a <https://control.shelly.cloud/> címen. A Shelly® eszközök bárhol elérhetők, vezérrelhetők és távolról felügyelhetők, ahol a felhasználó internetkapcsolattal rendelkezik, feltéve, hogy az eszközök Wi-Fi útvasztóhoz és az internethez csatlakoznak. A Shelly® eszközök beágyazott webes interfésszel rendelkeznek, amely a <http://192.168.33.1> címen érhető el, ha közvetlenül az eszköz hozzáférési pontjához csatlakoznak, vagy az eszköz IP-címéről a helyi Wi-Fi hálózaton. A beágyazott webes interfész segítségével monitorozható és vezérrelhető az eszköz, valamint módosítható a beállításai.

A Shelly® eszközök közvetlenül tudnak kommunikálni más Wi-Fi eszközökkel HTTP protokollon keresztül. Az API-t az Alterco Robotics EOOD biztosít. További információért látogasson el a következő oldalra:

<https://shelly-api-docs.shelly.cloud/#shelly-family-overview>

A Shelly® eszközöket gyárilag telepített firmware-rel szállítjuk. Ha az eszközök megfelelőségének megőrzéséhez firmware-frissítésekre van szükség, beleértve a biztonsági frissítéseket is, az Alterco Robotics EOOD ingyenesen biztosítja a frissítéseket az eszköz beágyazott webes felületén vagy a Shelly mobilalkalmazáson keresztül, ahol az aktuális cégről szülő információk találhatóak. A frissítések letöltése vagy sem, a felhasználó kizárólagos felelőssége. Az Alterco Robotics EOOD nem vállal felelősséget az eszköz olyan hibáiért, amelyek abból erednek, hogy a felhasználó nem telepítette időben a biztosított frissítéseket.

### Shelly® Pro Series

A Shelly® Pro sorozat otthonokba, irodákba, kiskereskedelmi üzletekbe, gyártó létesítményekbe és egyéb épületekbe alkalmas készülékcsalád. A Shelly® Pro készülékek DIN szabvány szerint a megszakítódobozba szerelhetők, és kiválóan alkalmasak új épületek építésére. Minden Shelly® Pro eszköz vezérrelhető és felügyelhető Wi-Fi és LAN kapcsolaton keresztül. Bluetooth kapcsolót használható a felvételi folyamatához.

A Shelly Pro Dual Cover PM (az eszköz) egy DIN-sínre szerelhető, kettős fedelés intelligens vezérlő teljesítménymérési funkciókkal.

### Telepítési útmutató

- ▲ VIGYÁZATI! Áramütés veszélye. A készülék elektromos hálózatra szerelését/beépítését a VIGYÁZAT-tal, szakképzett villanyszerelővel kell elvégezni.
- ▲ VIGYÁZATI! Áramütés veszélye. A csatlakozásokon minden változtatást el kell végezni, miután megbizonyosodott arról, hogy nincs feszültség az eszköz kapcsáin.
- ▲ VIGYÁZATI! A készüléket csak olyan elektromos hálózattal és olyan készülékekkel használja, amelyek megfelelnek az összes vonatkozó előírásnak. Az elektromos hálózatban vagy a készülékhez csatlakoztatott bármely készülékben bekövetkező rövidzárlat károsíthatja azt.
- ▲ VIGYÁZATI! Ne csatlakoztassa a Készüléket a megadott maximális terhelést meghaladó készülékekhez!
- ▲ VIGYÁZATI! Csak a jelen útmutatóban leírt módon csatlakoztassa a készüléket. Minden más módszer károsodást és/vagy sérülést okozhat.
- ▲ VIGYÁZATI! Ne telepítse a készüléket olyan helyre, ahol nedves lehet.
- ▲ VIGYÁZATI! Hagyjon legalább 10 mm (0,4 hüvelyk) helyet minden Pro-eszköz körül, ha csatornánként 5 A-nél nagyobb áramerősségre számít.
- ▲ VIGYÁZATI! Csak akkor csatlakoztassa vagy húzza le a LAN kábelt, ha az Eszköz ki van kapcsolva a LAN kábelt nem lehet fém azokban a részekben, amelyek a felhasználó a csatlakoztatáskor vagy a kábelhúzó megérinti.
- ▲ AJÁNÁS: Csatlakoztassa az eszközt tömör egyenes kábelekkel vagy érvényesülési szigetelt kábelekkel. A kábelnek meg kell lennie a megfelelő hőállósággal, legalább PVC T105°C (221°F).
- ▲ VIGYÁZATI! A terhelési áramkört az EN60898-1 szabvány szerinti kábelvédő kapcsolóval kell biztosítani (B vagy C kioldási karakterisztika, max. 16 A névleges áram, min. 6 kA megszakítási névleges, 3. energiaráfordítási osztály).

A Készülék felzerelésének/beszerezésének megkezdése előtt ellenőrizze, hogy a megszakítók ki vannak-e kapcsolva, és nincs-e feszültség a kapcsolón. Ezt fázisteszttelől vagy multiméterrel lehet megmérni. Ha biztos abban, hogy nincs feszültség, folytathatja a kábel csatlakoztatását.

A Shelly Pro Dual Cover PM mindegyik fedelét függetlenül vezérrelheti 3 módban: leválasztott, egybemenetes vagy kettős bemenet.

Az egyszerűség kedvéért ebben a kézikönyvben az összes üzemmódot ismertetjük mindkét fedél esetében, amely ugyanabban az üzemmódban működik.

A választásnál beállíthatja az egyik fedelét, hogy például leválasztott üzemmódban, a másik pedig egybemeneti módban működjön.

Leválasztott módban az eszköz kimenetei csak a webes felületén és egy mobilalkalmazáson keresztül vezérrelhetők. Még ha gombok vagy kapcsolók is csatlakoztatva vannak a Készülékhez, ezek nem szabályozhatják a motor forgását leválasztott módban, de URL műveletekre használhatók. Ha az Eszközt leválasztott módban szeretné használni, csatlakoztassa az eszközt az 1. a) ábrán látható módon. Csatlakoztassa az N kivezetést a nulla kábelhez, az L kivezetést pedig a tápfeszültség-megszakítóhoz. Csatlakoztassa a közös motorkapcsolót/kábelt a nulla kábelhez. Csatlakoztassa a megszakítókon keresztül a motorirány kivezetéseit/kábelit az egyes burkolatok ▲ és ▼ irányú kivezetéséhez\*.

Ha a Készüléket kettős bemeneti módban szeretné használni, csatlakoztassa az eszközt az 1. b) ábra szerint gombbemenetűre vagy az 1. ábra c) kapcsolóbemenetűre. Csatlakoztassa a gombokat vagy a kapcsolókat az S1 és S3 kivezetésekre és a gomb/kapcsoló áramköröket védő megszakítóra.

Ha a bemenet gombként van konfigurálva az Eszközbeállításokban, minden gombnyomást ciklusban nyit le, zár, leáll stb.

Ha a bemenet kapcsolóként van konfigurálva, minden kapcsoló nyitási, leállítási, zárás, leállítási stb.

Egybemenetes módban a Shelly Pro Dual Cover PM biztonsági kapcsoló funkciót biztosít. Használatához csatlakoztassa a készüléket az 1. ábra d) szerint gombos bemenetűre vagy az 1. ábra e) kapcsolóbemenetűre. Csatlakoztassa az N kivezetést a nulla kábelhez és az L kivezetést a tápfeszültség-megszakítóhoz és ▼ irányú kivezetéseket\* mindegyik burkolathoz.

Csatlakoztassa a vezérlőgombokat vagy a kapcsolókat az S1 és S3 kapcsolóhoz és a gomb/kapcsoló áramkör megszakítóhoz. Csatlakoztassa a biztonsági kapcsolókat az S2 és S4 kapcsolóhoz és a gomb/kapcsoló áramköröket védő megszakítóhoz.

A biztonsági kapcsolók a következőkre konfigurálhatók:

Állítsa le a mozgást, amíg a biztonsági kapcsolót ki nem kapcsolja, vagy amíg egy parancsot el nem küldenek\*, és ha az Eszközbeállításokban megengedett, a mozgás az ellenkező irányba folytatódik, amíg el nem éri a végpályát. Álljon meg, és azonnal fordítsa meg a mozgást, amíg el nem éri a végpályát. Ehhez az opcióhoz az Eszközbeállítások között engedélyezni kell a fordított mozgást.

A biztonsági kapcsolók úgy is konfigurálhatók, hogy csak az egyik vagy mindkét irányban állítsák le a mozgást.

Ha a Készüléket kettős bemeneti módban kívánja használni, csatlakoztassa az eszközt az 1. ábra f) ábra szerint a gombbemenetűre vagy az 1. ábra g) kapcsolóbemenetűre. Csatlakoztassa az N kivezetést a nulla kábelhez, az L kivezetést pedig a tápfeszültség megszakítóhoz. Csatlakoztassa a közös motorkapcsolót/kábelt a nulla kábelhez.

Csatlakoztassa a megszakítókon keresztül a motorirány kivezetéseit/kábelit az egyes burkolatok ▲ és ▼ irányú kivezetéséhez\*. Csatlakoztassa a gombokat vagy a kapcsolókat az S1, S2, S3 és S4 kapcsolóhoz és a gomb/kapcsoló áramköröket védő megszakítóhoz.

Ha a bemenet gombként van konfigurálva, minden gombnyomást ciklusban nyit le, zár, leáll stb.

Ha a bemenet kapcsolóként van konfigurálva, minden kapcsoló nyitási, leállítási, zárás, leállítási stb.

Egybemenetes módban a Shelly Pro Dual Cover PM biztonsági kapcsoló funkciót biztosít. Használatához csatlakoztassa a készüléket az 1. ábra d) szerint gombos bemenetűre vagy az 1. ábra e) kapcsolóbemenetűre. Csatlakoztassa az N kivezetést a nulla kábelhez és az L kivezetést a tápfeszültség-megszakítóhoz és ▼ irányú kivezetéseket\* mindegyik burkolathoz.

Csatlakoztassa a vezérlőgombokat vagy a kapcsolókat az S1 és S3 kapcsolóhoz és a gomb/kapcsoló áramkör megszakítóhoz. Csatlakoztassa a biztonsági kapcsolókat az S2 és S4 kapcsolóhoz és a gomb/kapcsoló áramköröket védő megszakítóhoz.

A biztonsági kapcsolók a következőkre konfigurálhatók:

Állítsa le a mozgást, amíg a biztonsági kapcsolót ki nem kapcsolja, vagy amíg egy parancsot el nem küldenek\*, és ha az Eszközbeállításokban megengedett, a mozgás az ellenkező irányba folytatódik, amíg el nem éri a végpályát. Álljon meg, és azonnal fordítsa meg a mozgást, amíg el nem éri a végpályát. Ehhez az opcióhoz az Eszközbeállítások között engedélyezni kell a fordított mozgást.

A biztonsági kapcsolók úgy is konfigurálhatók, hogy csak az egyik vagy mindkét irányban állítsák le a mozgást.

Ha a Készüléket kettős bemeneti módban kívánja használni, csatlakoztassa az eszközt az 1. ábra f) ábra szerint a gombbemenetűre vagy az 1. ábra g) kapcsolóbemenetűre. Csatlakoztassa az N kivezetést a nulla kábelhez, az L kivezetést pedig a tápfeszültség megszakítóhoz. Csatlakoztassa a közös motorkapcsolót/kábelt a nulla kábelhez.

Csatlakoztassa a megszakítókon keresztül a motorirány kivezetéseit/kábelit az egyes burkolatok ▲ és ▼ irányú kivezetéséhez\*. Csatlakoztassa a gombokat vagy a kapcsolókat az S1, S2, S3 és S4 kapcsolóhoz és a gomb/kapcsoló áramköröket védő megszakítóhoz.

Ha a bemenet gombként van konfigurálva, minden gombnyomást ciklusban nyit le, zár, leáll stb.

Ha a bemenet kapcsolóként van konfigurálva, minden kapcsoló nyitási, leállítási, zárás, leállítási stb.

Egy bemenet gombként van konfigurálva, minden gombnyomást ciklusban nyit le, zár, leáll stb.

Ha a bemenet kapcsolóként van konfigurálva, minden kapcsoló nyitási, leállítási, zárás, leállítási stb.

Egy kapcsoló bekapcsolásával a fedelet a megfelelő irányba mozgatja, amíg el nem éri a végpontot.

A kapcsoló kikapcsolása leállítja a burkolat mozgását.

A Shelly mobilalkalmazás és a Shelly Cloud szolgáltatás nem feltétele az Eszköz megfelelő működésének. Ez az eszköz önállóan vagy különféle egyéb otthoni automatizálási platformokkal és protokollokkal használható.

⚠️ VIGYÁZATI! Ne engedje, hogy gyerekek játszanak a készülékhez csatlakoztatott gombokkal/kapcsolókkal. A Shelly tv-irányító eszközeit (mobiltelefonok, táblagépek, számítógépek) tartsa távol a gyermekektől.

### Kijelző (Fig. 3)

Az LCD felső sávja (3A ábra) rövid állapotinformációkat mutat:

- Iód
- Bluetooth kapcsolat állapota:
- Letiltva - nincs ikon
- Engedélyezve - kék ikon
- LAN állapot:
- Letiltva - nincs ikon
- Engedélyezve, de nincs csatlakoztatva - piros ikon
- Csatlakoztatva - zöld ikon
- Wi-Fi STA állapot:
- Letiltva - nincs ikon
- Engedélyezve, de nincs csatlakoztatva - piros ikon
- Csatlakoztatva - zöld ikon
- Wi-Fi hozzáférési pont állapota:
- Letiltva - nincs ikon
- Engedélyezve - zöld ikon
- Feltöltött állapot:
- Letiltva - nincs ikon
- Engedélyezve, de nincs csatlakoztatva - piros ikon
- Csatlakoztatva - zöld ikon

Az LCD fő része a két burkolat állapotát mutatja.

Minden fedelet egy név (3. ábra B1/B2), egy csúszka (3. ábra C1) jelöl.

C2) és egy érzékelési terület (3. ábra D1/D3).

A burkolatok az eszközbeállításokban módosíthatók. A csúszkák a burkolók helyzetét jelentik meg.

Az érzékelési területek a burkolatok helyzetét százzal (3. ábra D1) vagy egy eseményt (kalibráció, akadály, túlfeszültség, túláram vagy túlfeszültség) jelző ikont (3. ábra D2) tartalmaznak.

Az események a burkolatok mellett is szövegre kerülnek (3. kép B2).

### Gombok

Nyomja meg és tartsa lenyomva az OK gombot, hogy belépjen a menüképernyőre.

Az elérhető menüpontok a következők:

- FŐ – visszatér és a főképernyőre
- NETWORK – engedélyezés/letiltás:
- Wi-Fi AP (hozzáférési pont)
- Wi-Fi STA (állomás)
- Ethernet
- Bluetooth
- ÁLLAPOT – ellenőrizze az eszköz állapotát
- KARBANTARTÁS – hajtás végre:
- Wi-Fi reset – állítsa vissza a Wi-Fi beállításokat
- Gyári beállítások visszaállítása

- Indítsa újra

Nyomja meg a fel vagy a le gombot az éppen megjelenített menüben való görgetéshez.

Nyomja meg az OK gombot egy menüelem kiválasztásához.

Nyomja meg és tartsa lenyomva az OK gombot egy almenüben a visszalépéshez.

### Specifikációk

- Az irányítás célja: Működés
- Vezérlés felépítése: Önállóan szerelhető
- Szerelés: panelre szerelhető, DIN-sínre
- Méret (HxSzxM): 96x53x59 mm / 3,78x2,01x2,32 hüvelyk
- A héj anyaga: műanyag
- Szín: szürkészürkék
- Környezeti hőmérséklet: -20 °C és 40 °C között / -5 °F és 105 °F között
- Páratartalom: 30–70 % relatív páratartalom
- 2. szennyezési fokozat
- Max. magasság: 2000 m / 6562 láb
- Tápfeszültség: 110 - 240 VAC
- Áramfelvétel: < 3 W
- Max. kapcsolási feszültség: 240 VAC
- Maximális kapcsolási áram kimenetenként: 16 A
- Szabályozott motor max. erő:
- I.O LE @ 240 VAC
- O.S LE @ 120 VAC
- RF sáv: 2400 - 2495 MHz
- Max. RF teljesítmény: < 20 dBm

### Jelmagyarázat

- Eszköztermékek:
- • O1, O2: 1. fedél és 2. fedél kimeneti kapcsolópárok
- • ▲, ▼: Fedje le az irány kimeneti kapcsolókat
- • S1, S2: Kapcsoló/gomb bemeneti kapcsoló az 1. fedél vezérléséhez
- • S3, S4: Kapcsoló/gomb bemeneti kapcsoló a 2. fedél vezérléséhez
- • L: Feszültség alatti (110-240 VAC) csatlakozó
- • N: Semleges terminál
- • LAN: Helyi hálózati RJ 45 csatlakozó
- • Kábelék:
- • N: Semleges kábel
- • L: Éles (110-240 VAC) kábel

### Megfelelőségi nyilatkozat

Az Alterco Robotics EOOD kijelenti, hogy a Shelly Plus IPM típusú rádióberendezés megfelel a 2014/53/EU, 2014/35/EU, 2014/30/EU, 2011/65/EU irányelveknek. A teljes

EU-megfelelőségi nyilatkozat teljes szövege a következő internetcímen érhető el: [https://shelly.link/plusipm\\_DoC](https://shelly.link/plusipm_DoC) Gyártó: Alterco Robotics EOOD

Cím: 103 Cherni vrah Blvd., 1407 Sofia, Bulgária

Tel: +359 2 988 7435

E-mail: support@shelly.cloud

Hivatalos honlap: <https://www.shelly.cloud>

A kapcsolattartási adatokban bekeverték változásokat a

Gyártó a hivatalos weboldalon teszi közzé.

A Shelly® védjegy és a készülékkel kapcsolatos egyéb szellemi jogok az Alterco Robot-ics EOOD tulajdonát képezik.

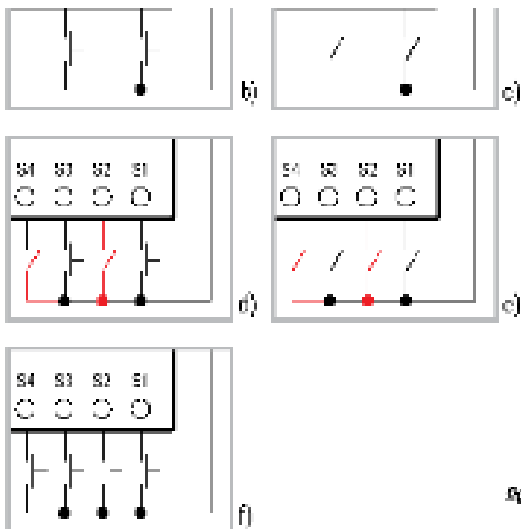


Fig. 1



Fig. 2



Fig. 3



Fig. 4



Fig. 5



Fig. 6



Fig. 7



Fig. 8



Fig. 9



Fig. 10



Fig. 11



Fig. 12



Fig. 13

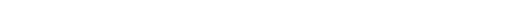


Fig. 14



Fig. 15



Fig. 16



Fig. 17



Fig. 18



Fig. 19



Fig. 20



Fig. 21



Fig. 22



Fig. 23



Fig. 24



Fig. 25



Fig. 26

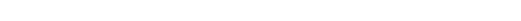


Fig. 27



Fig. 28



Fig. 29



Fig. 30



Fig. 31



Fig. 32

