

## HASZNÁLATI ÉS BIZTONSÁGI ÚTMUTATÓ

### 4 ÁRAMKÖRŰ WI-FI OKOS RELÉ KAPCSOLÓ TELJESÍTMÉNYMÉRÉSRE

#### Shelly® PRO 4PM



#### Használat előtt olvassa el

Ez a dokumentum fontos műszaki és biztonsági információkat tartalmaz a készülékről, annak biztonságos használatáról és telepítéséről.

VIGYÁZATI! A telepítés megkezdése előtt kérjük, figyelmesen és teljesen olvassa el ezt az útmutatót és a készülékhez mellékelt egyéb dokumentumokat. A telepítési eljárások be nem tartása meghibásodáshoz, az Ön egészségének és életének veszélyéhez, az állkapocs megsértéséhez vagy a jogi és/vagy kereskedelmi garancia (ha van ilyen) megtagadásához vezethet. Az Allterco Robotics EOOD nem vállal felelőséget a készülék helytelen telepítéséből vagy nem megfelelő működéséből eredő veszteségekért vagy károkért, amelyek az útmutatóban található felhasználói és biztonsági utasítások be nem tartásából erednek

#### Termék bemutatása

A Shelly® egy olyan innovatív mikroprocesszoros vezérlésű eszközcsalád, amely lehetővé teszi az elektromos áramkörök távvezérlését mobiltelefonon, táblagépen, számítógépen vagy otthoni automatizálási rendszeren keresztül. A Shelly® eszközök önállóan működhetnek a helyi Wi-Fi hálózaton, vagy üzemeteltethők otthoni felhőszolgáltatásokon keresztül is. A Shelly Cloud egy olyan szolgáltatás, amely elérhető Android vagy iOS mobilalkalmazással, vagy bármely internetböngészővel a https://home.shelly.cloud/ címen.

A Shelly® eszközök bárholon elérhetők, vezérelhetők és távolról felügyelhetők, ahol a Felhasználó internetkapcsolattal rendelkezik, mindaddig, amíg az eszközök csatlakoznak Wi-Fi routerhez és az internethez. A Shelly® eszközök beágyazott webes felülettel rendelkeznek, amely a http://1192.168.33.1 címen érhető el, ha közvetlenül az eszköz hozzáférési pontjához csatlakozik, vagy az eszköz IP-címéről a helyi Wi-Fi hálózaton. A beágyazott webes interfész segítségével monitorozható és vezérelhető az eszköz, valamint módosítható a beállításai.

A Shelly® eszközök közvetlenül tudnak kommunikálni más Wi-Fi eszközökkel HTTP protokollon keresztül. Az API-t az Allterco Robotics EOOD biztosít. További információért látogasson el a következő oldalra:

https://shelly-api-docs.shelly.cloud/#shelly-family-overview. A Shelly® készülékeket gyárilag beszerelt szilárd áruval szállítjuk. Ha az eszközök megfeleléségének megőrzéséhez firmware-frissítésekre van szükség, beleértve a biztonsági frissítéseket is, az Allterco Robotics EOOD ingyenesen biztosítja a frissítéseket az eszköz beágyazott webes felületén vagy a Shelly Mo bile alkalmazáson keresztül, ahol a firmware aktuális verziójával kapcsolatos információk elérhetők. Az eszköz firmware-frissítéseinek telepítése vagy elutasítása a felhasználó kizárólagos felelőssége. Az Allterco Robotics EOOD nem vállal felelőséget az eszköz olyan hibáért, amelyek abból erednek, hogy a felhasználó nem telepítette időben a biztosított frissítéseket.

#### Íránytsd otthonodat a hangoddal

A Shelly® eszközök kompatibilisek az Amazon Alexa és a Google Home által támogatott funkciókkal. Kérjük, tekintse meg lépésenkénti útmutatóinkat: https://shelly.cloud/support/compatibility/.

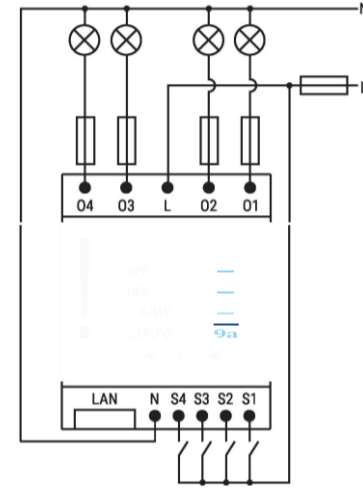
#### Shelly® Pro Sorles

A Shelly® Pro sorozat otthonokba, irodákba, kiskereskedelmi üzletekbe, gyártótelestítményekbe és egyéb épületekbe alkalmas készülékcsalád. A Shelly® Pro készülékek a megszokottobozba DIN szerint szerelhetők, és kiválóan alkalmasak új épületek építésére. Minden Shelly® Pro eszköz vezérelhető és felügyelhető Wi-Fi és LAN kapcsolaton keresztül. Bluetooth kapcsolat használható a felvételi folyamathoz.

A Shelly® Pro termékcsalád olyan PM termékeket kínál, amelyek valós idejű pontos teljesítménymérésre képesek.

Az Allterco Robotics Shelly Pro 4PM (az eszköz) egy 4 csatormás egyfázisú intelligens relé, amely minden csatornán külön-külön méri a teljesítményt. DIN-sínrre szerezet kapcsolótáblákba való beépítésre tervezték. A második generációs firmware-rugalmassággal és LAN-kapcsolattal továbbfejlesztve a professzionális integrátorok számára sokkal több lehetőséget kínál a végfelhasználói megoldásokhoz.

#### Sematikus



#### Jelmagyarázat

##### •Eszközterminálok:

- 01, 02, 03, 04: Kimeneti kapcsok terhelése
- S1, S2, S3, S4: 01, 02, 03, 04 kapcsoló bemeneti kapcsok
- L: Éles (110-240 V) csatlakozó
- N: Semleges terminál
- LAN: Helyi hálózati RJ 45 csatlakozó Kábelek:
- N: Semleges kábel
- L: Feszültség alatti (110–240 VAC) kábel Telepítési útmutató

VIGYÁZATI Áramütés veszélye. Szerelés/telepítés

A készülék elektromos hálózathoz történő csatlakoztatását szakképzett villanyszereelőnek kell körültekintően elvégeznie.

VIGYÁZATI Áramütés veszélye. A csatlakozásokon minden változtatást el kell végezni, miután megbizonyosodott arról, hogy nincs feszültség az eszköz kapcsain.

VIGYÁZATI A készüléket csak olyan elektromos hálózattal és olyan készülékekkel használja, amelyek megfelelnek az összes vonatkozó előírásnak. Az elektromos hálózatban vagy a Készülékhez csatlakoztatott bármely készülékben bekövetkező rövidzárlat károsíthatja a Készüléket.

VIGYÁZATI Ne csatlakoztassa a készüléket a megadott maximális terhelést meghaladó készülékekhez!

VIGYÁZATI Csak a jelen útmutatóban leírt módon csatlakoztassa a készüléket. Minden más módszer károsodást és/vagy sérülést okozhat.

VIGYÁZATI Ne telepítse a készüléket olyan helyre, ahol nedves lehet.

& VIGYÁZATI Csak akkor csatlakoztassa vagy húzza ki a LAN kábelt, ha az Eszköz ki van kapcsolva! A LAN-kábelnek nem szabad megérinteni azokat a részeket, amelyeket a felhasználó a kábel csatlakoztatásakor vagy kihúzásakor megérint.

VIGYÁZATI Hagyjon legalább 10 mm helyet minden Pro eszköz körül, ha csatornánként 10 A-nél nagyobb áramerősséget vár.

&AJÁNLÁS Csatlakoztassa az eszközt szilárd eszközzel megnövelt szigetelési hőellenállású egyerű kábelek

tanee nem kevesebb, mint PVC T105°C.

A készülék beszerelése/szerelése előtt ellenőrizze, hogy a megszakítók ki vannak-e kapcsolva, és nincs-e feszültség a kapcsaikon. Ez megtehető fázistesztelővel vagy multiméterrel. Ha biztos abban, hogy nincs feszültség, folytathatja a kábelek csatlakoztatását. Csatlakoztassa a négy terhelési áramkört a 01, 02, 03, 04 kapcsokhoz és a nulla vezetékhez a 1. ábrán látható módon. Csatlakoztassa az eszköz L kapcsát egy 40 A (max. amper) megszakítóhoz. Csatlakoztassa az eszköz N kivezetését a nulla vezetékhez. Végül csatlakoztassa a négy kapcsoló áramkört az S1, S2, S3, S4 bemeneti kapcsokhoz és a 40 A-es megszakítóhoz. &AJÁNLÁS: Az olyan induktív készülékeknl, amelyek be- és kikapcsoláskor feszültségcsúcsokat okoznak, mint például az elektromos motorok, ventilátorok, porszívók és hasonlók, az RC-köldöt (0.1µF 1100D / 1/2W 1600V AC) a készülékkel párhuzamosan kell csatlakoztatni. Az RC snubber a https://shop.shelly.coud/rc-snubber-wi-fi-smart-home-automation oldalon vásárolható meg.

#### Kezdeti felvétel

Ha úgy dönt, hogy az Eszközt a Shelly Cloud mobilalkalmazással és a Shelly Cloud szolgáltatással használja, az eszköznek a felhőhöz való csatlakoztatására és a Shelly alkalmazáson keresztül vezérlésére vonatkozó utasításokat az „Alkalmazási útmutatóban” találja. A Shelly Mobile Application és a Shelly Cloud szolgáltatás nem feltétele az Eszköz megfelelő működésének. Ez az eszköz használható önállóan vagy különféle egyéb otthoni automatizálási platformokkal és protokollokkal.

VIGYÁZATI Ne engedje, hogy gyerekek játsszanak a készülékhez csatlakoztatott kapcsolókkal/kapcsolókkal. Tartsa távol a Shelly távvezérlésére szolgáló eszközöket (mobiltelefonok, táblagépek, számítógépek) gyermekektől.

#### Kijelző

**Az LCD egy felső sávot jelenít meg rövid állapotinformációkkal:**

- Idő
- Bluetooth kapcsolat állapota:
- Letiltva - nincs ikon
- Engedélyezve - kék ikon (\*)
- LAN állapot:
- Letiltva - nincs ikon
- Engedélyezve, de nincs csatlakoztatva - piros ikon (-)
- Csatlakoztatva - zöld ikon (1111111)
- Wi-Fi STA állapota:
- Letiltva - nincs ikon
- Engedélyezve, de nincs csatlakoztatva - piros ikon (?)
- Csatlakoztatva - zöld ikon (📶)
- Wi-Fi hozzáférési pont állapota:
- Letiltva - nincs ikon
- Csatlakoztatva - zöld ikon (\*)
- Cloud Status:
- Letiltva - nincs ikon
- Engedélyezve, de nincs csatlakoztatva - piros ikon(+)
- Csatlakoztatva - zöld ikon (-)

Az LCD fő része az Eszköz menü képernyőit jeleníti meg:

- Fő (alapértelmezett) képernyő:
  - 1. kimenet KI vagy a teljesítményt wattban jelzi, ha be van kapcsolva.
  - A 2. kimenet KI vagy a teljesítményt wattban jelzi, ha be van kapcsolva.
  - A 3. kimenet KI vagy a teljesítményt wattban jelzi, ha be van kapcsolva.
  - A 4. kimenet KI, vagy a teljesítményt wattban jelzi, ha be van kapcsolva.
- Hálózat:
  - Wi-Fi AP engedélyezése/letiltása
  - Wi-Fi STA engedélyezése/letiltása
  - Ethernet engedélyezése/letiltása
  - Bluetooth engedélyezése/letiltása
- Állapot – Teljes állapotinformációt jelenít meg
  - Karbantartás

- Wi-Fi alaphelyzetbe állítása
- Gyári beállítások visszaállítása
- Reboot User gombok

Nyomja meg az UP(A) vagy a DOWN(v) gombot az éppen megjelenített menüben való görgetéshez.

Nyomja meg az OK gombot az Eszköz képernyő felébresztéséhez vagy egy menüelem kiválasztásához.

Nyomja meg és tartsa lenyomva az OK gombot, hogy belépjen a menüképernyőre. Nyomja meg és tartsa lenyomva az OK gombot egy almenüben a főmenübe lépéshez.

#### Specifikációk

- Méretek (MaxSzxM):96x53x59 mm / 3,78x2,01x2,32 hüvelyk
- Szerelés: DIN sínre
- Környezeti hőmérséklet: -20 °C és 40 °C között / -5 °F és 105 °F között
- Páratartalom 30–70 % relatív páratartalom
- Max. magasság 2000 m / 6562 láb
- Tápellátás: 110 - 240 VAC, 50/60Hz
- Elektromos fogyasztás:< 4 W
- Max kapcsolási feszültség AC:250 V
- Max kapcsolási feszültség DC:N/A
- Maximális váltóáram: 16 A csatornánként, összesen 40 A
- Max kapcsolási áram DC:N/A
- Teljesítménymérés: Igen
- Túlterhelés elleni védelem: Igen
- Túláramvédelem: Igen
- Túlfeszültség védelem: Igen
- Túlmelegedés elleni védelem: Igen
- Wi-Fi protokoll: 802.11 b/g/n
- Wi-Fi frekvencia: 2412–2472 MHz (max. 2483 MHz)
- Wi-Fi max. RF kimeneti teljesítmény: 13,83 dBm
- Wi-Fi működési tartomány (a helyi konstrukciótól függően):
  - akár 50 m / 160 láb a szabadban,
  - 30 m-ig / 100 láb beltérben
- Bluetooth protokoll: BLE 4.1
- Bluetooth frekvencia: 2402–2480 MHz (max. 2483,5 MHz)
- Bluetooth működési tartomány (a helyi konstrukciótól függően):
  - akár 30 m / 100 láb a szabadban,
  - 10 m-ig / 33 láb beltérben
- Bluetooth max. RF kimeneti teljesítmény: 4,97 dBm
- CPU: ESP32
- Flash: 8 MB
- Menetrendek:20
- Webhookok (URL-műveletek): 20, horgonként 5 URL-lel
- Scripting:mJS
- MQTT: Igen

#### Megfelelőségi nyilatkozat

Az Allterco Robotics EOOD ezennel kijelenti, hogy a Shelly Pro 4PM típusú rádióberendezés megfelel a 2014/53/EU, 2014/35/EU, 2014/30/EU, 2011/65/EU irányelvnek. Az EU-megfelelőségi nyilatkozat teljes szövege a következő internetes címen érhető el: https://shelly.cloud/knowledge-base/devices/shelly-pro-4pm/

Gyártó: Allterco Robotics EOOD

Cím: Bulgária, Szófia, 1407, 103 Chemi vrah Blvd.

Tel.: +359 2 988 7435

E-mail: support@shelly.cloud Internet: https://www.shelly.cloud

A kapcsolattartási adatok változásait a Gyártó a hivatalos honlapján teszi közzé. https://www.shelly.cloud A Shelly® védjegyre vonatkozó minden jog és az eszközhöz kapcsolódó egyéb szellemi jogok az Allterco Ro botics EOOD-t illetik.

