

HASZNÁLATI ÉS BIZTONSÁGI ÚTMUTATÓ

SHELLY PRO 3EM HÁROMFÁZISÚ ENERGIAMÉRŐRead before use

Ez a dokumentum fontos műszaki és biztonsági információkat tartalmaz a készülékről, annak biztonságos használatáról és telepítéséről.

⚠FIGYELEM! A telepítés megkezdése előtt figyelmesen olvassa el a

csak és teljes egészében ezt az útmutatót és a készüléket kísérő egyéb dokumentumokat. A beszerelési eljárások be nem tartása hibás működéshez, az Ön egészségének és életének veszélyéhez, törvénysértéshez vagy a jogi és/vagy kereskedelmi garancia (ha van ilyen) megtagadásához vezethet. A Shelly Europe Ltd. nem vállal felelősséget semmilyen veszteségért vagy kárért, amely a jelen útmutatóban található felhasználói és biztonsági utasítások be nem tartásából adódóan a készülék helytelen telepítéséből vagy helytelen működéséből ered.

Termék bemutatás

A Shelly® egy olyan innovatív mikroprocesszoros vezérlésű eszközcsalád, amely lehetővé teszi az elektromos áramkörök távvezérlését mobiltelefonon, táblagépen, számítógépen vagy otthoni automatizálási rendszeren keresztül. A Shelly® eszközök önállóan működhetnek a helyi Wi-Fi hálózaton, vagy üzemeltethetők otthoni felhőszolgáltatásokon keresztül is. A Shelly Cloud egy olyan szolgáltatás, amely elérhető Android vagy iOS mobilalkalmazással vagy bármely internetböngészővel a https://control.shelly.cloud/ címen. A Shelly® eszközök bárholnan elérhetők, vezérelhetők és távolról felügyelhetők, ahol a felhasználó internetkapcsolattal rendelkezik, mindaddig, amíg az eszközök csatlakoznak Wi-Fi útválasztóhoz és az internethez. A Shelly® eszközök beágyazott webes felülettel rendelkeznek, amely a http://192.168.33.1 címen érhető el, ha közvetlenül az eszköz hozzáférési pontjához csatlakozik, vagy az eszköz IP-címéről a helyi Wi-Fi hálózaton. A beágyazott webes interfész segítségével monitorozható és vezérelhető az eszköz, valamint módosítható a beállításai.

A Shelly® eszközök közvetlenül tudnak kommunikálni más Wi-Fi eszközökkel HTTP protokollon keresztül. Az API-t a Shelly Europe Ltd biztosítja. További információért látogasson el a következő oldalra:

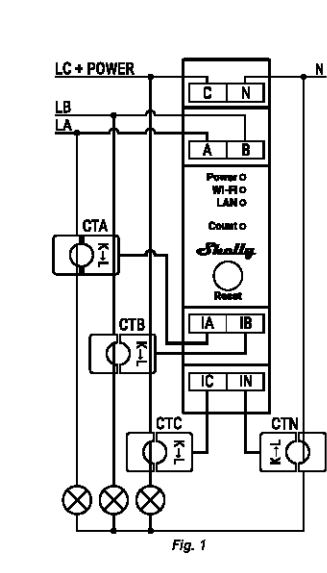
https://shelly-api-docs.shelly.cloud/#shelly-family-overview. A Shelly® eszközöket gyárilag telepített firmware-rel szállítjuk. Ha az eszközök megfelelőségének megőrzéséhez firmware-frissítésekre van szükség, beleértve a biztonsági frissítéseket is, a Shelly Europe Ltd. ingyenesen biztosítja a frissítéseket az eszköz beágyazott webes felületén vagy a Shelly mobilalkalmazáson keresztül, ahol az aktuális firmware-verzióval kapcsolatos információk találhatók. elérhető. Az eszköz firmware-frissítéseinek telepítése vagy sem, a felhasználó kizárólagos felelőssége. A Shelly Europe Ltd. nem vállal felelősséget az eszköz olyan hibáiért, amelyek abból erednek, hogy a felhasználó nem telepítette időben a biztosított frissítéseket.

Shelly® Pro

A Shelly® Pro sorozat otthonokba, irodákba, kiskereskedelmi üzletekbe, gyártólétesítményekbe és egyéb épületekbe alkalmas készülékcsalád. A Shelly® Pro készülékek a megszakítódobozba DIN szerint szerelhetők, és kiválóan alkalmasak új épületek építésére. Minden Shelly® Pro eszköz vezérelhető és felügyelhető Wi-Fi és LAN kapcsolaton keresztül. Bluetooth kapcsolat használható a felvételi folyamathoz.

A Shelly Pro 3EM (The Device) egy DIN-sínre szerelhető, háromfázisú energiamérő. A készülék valós időben jelenti a felhalmozott energiát, valamint a feszültséget, áramerősséget és teljesítménytényezőt. Az adatokat a nem felejtő memóriában tárolja későbbi visszakereséshez legalább 60 napig 1 perces adatfelbontással.

Sematikus



Jelmagyarázat

Eszközterminálok:

- A: A fázis bemenet
- B: B fázis bemenet
- C: C fázis és az eszköz tápegység bemenete
- N: Semleges bemenet
- IA: A fázisú áramváltó (CTA) bemenet
- IB: B fázisú áramváltó (CTB) bemenet
- IC: C fázisú áramváltó (CTC) bemenet
- IN: Nulla áramváltó (CTN) bemenet

Kábelek:

- LA: A fázis (100-260 VAC)
- LB: B fázis (100-260 VAC)
- LC: C fázis (100-260 VAC)
- N: Semleges kábel

Telepítési útmutató

⚠FIGYELEM! Áramütés veszélye. Szerelése/beépítése a

Az elektromos hálózathoz történő csatlakoztatást óvatosan kell elvégezni, szakemberrel szakképzett villanyszerelő.

⚠FIGYELEM! Áramütés veszélye. Minden változás a csatlakozásban

A műveleteket azután kell elvégezni, hogy megbizonyosodtak arról, hogy nincs feszültség az eszköz kapcsain.

⚠FIGYELEM! A készüléket csak elektromos hálózattal és készülékekkel használja

amelyek megfelelnek minden vonatkozó előírásnak. Az elektromos hálózatban vagy a készülékhez csatlakoztatott bármely készülékben bekövetkező rövidzárlat károsíthatja azt.

⚠FIGYELEM! Ne csatlakoztassa a Készüléket készülékekhez, mint az a megadott max terhelés!

⚠FIGYELEM! Csak az itt bemutatott módon csatlakoztassa a készüléket utasítás. Minden más módszer károsodást és/vagy sérülést okozhat.

⚠FIGYELEM! Ne telepítse a készüléket olyan helyre, ahol nedves lehet.

⚠FIGYELEM! Csak akkor csatlakoztassa vagy húzza ki a LAN-kábelt, ha a

satu ki van kapcsolva! A LAN-kábel nem lehet fém azokban a részekben, amelyeket a felhasználó a csatlakoztatáskor vagy a kihúzáskor megérint.

⚠AJÁNLÁS: Csatlakoztassa az eszközt szilárd egymagos vezetékkel

megnövelt hőállóságú kábelek, amelyek legalább PVC T105°C (221 °F).

A Készülék felszerelésének/beszerelésének megkezdése előtt ellenőrizze, hogy a megszakítók ki vannak-e kapcsolva, és nincs-e feszültség a kapcsaikon. Ezt fázisesztelővel vagy multiméterrel lehet megtenni. Ha biztos abban, hogy nincs feszültség, folytathatja a kábelek csatlakoztatását.

ábrán látható diagramot követve. 1 szerelje fel az áramváltó CTA-t az A-fázisú kábel köré a terhelés(ek)hez, a CTB-t a B fázisú kábel köré a terhelés(ek)hez és a CTC-t a C-fázisú kábel köré a terhelés(ek)hez. Szerelje fel a CTN-t a terhelés(ek) semleges kábele köré. Szerelje fel a készüléket a DIN-sínre.

Csatlakoztassa a CTA, CTB és CTC kábeleit a Device IA, IB és IC bemeneti csatlakozóhoz. Csatlakoztassa a CTN kábelt az IN-be. Szerelje fel a megszakítókat a helyi előírásoknak megfelelően, és csatlakoztassa az A-, B- és C-fázisú kábeleket rajtuk keresztül a készülék A, B és C bemenetéhez. Csatlakoztassa a semleges kábelt az N bemenethez.

A készülék tápellátása a C bemeneten keresztül történik.

Győződjön meg arról, hogy minden csatlakozást helyesen végezt, majd kapcsolja be a megszakítókat.

Kezdeti felvétel

Ha úgy dönt, hogy az Eszközt a Shelly Smart Control mobilalkalmazással és felhőszolgáltatással használja, az eszköznek a felhőhöz való csatlakoztatására és a Shelly Smart Control alkalmazáson keresztüli vezérlésére vonatkozó utasításokat a mobilalkalmazás útmutatójában találja.

A Shelly mobilalkalmazás és a Shelly Cloud szolgáltatás nem feltétele az Eszköz megfelelő működésének. Ez az eszköz használható önállóan vagy különféle egyéb otthoni automatizálási platformokkal és protokollokkal.

⚠FIGYELEM! Ne engedje, hogy gyerekek játsszanak a gombokkal/kapcsolókkal csatlakoztatva van a Készülékhez. A Shelly távirányító eszközeit (mobiltelefonok, táblagépek, számítógépek) tartsa távol a gyermekektől.

LED jelző

- Tápellátás: Piros fény, ha tápfeszültség csatlakoztatva van.
- Wi-Fi (változó):
 - Kék fény, ha AP módban van
 - Piros fény, ha STA módban van, és nem csatlakozik Wi-Fi hálózathoz
 - Sárga fény, ha STA módban van, és Wi-Fi hálózathoz csatlakozik. Nem csatlakozik a Shelly Cloudhoz, vagy a Shelly Cloud le van tiltva
 - Zöld fény, ha STA módban van, és Wi-Fi hálózathoz és a Shelly Cloudhoz csatlakozik
- A LED piros/kék színben villog, ha OTA frissítés van folyamatban
- LAN: Zöld fény, ha LAN csatlakozik.
- Számlálás: Piros fény villog, amikor a készülék a beállításoknak megfelelően méri az energiát a mért áramkörön átáramló energiától függő frekvenciával.

Gomb

- Tartsa lenyomva 5 másodpercig a Device AP aktiválásához
- Nyomja meg és tartsa lenyomva 10 másodpercig a gyári beállítások visszaállításához

Specifikációk

- Méretek (MaxSzxM): 94x19x69 mm / 3,70x0,75x2,71 hüvelyk
- Szerelés: DIN sínre
- Környezeti hőmérséklet: -20 °C és 40 °C között / -5 °F és 105 °F között
- Páratartalom 30–70 % relatív páratartalom
- Max. magasság 2000 m / 6562 láb
- Tápellátás: 100 - 260 VAC, 50/60Hz
- Elektromos fogyasztás: < 3 W
- Belső hőmérséklet-érzékelő: Igen
- Voltmérők (RMS minden fázishoz): 100 - 260 V
- Voltmérő pontossága: ±1 %
- Ampermérők (RMS CT-n keresztül minden fázishoz és a semlegeshez): 0 - 120 A
- Ampermérő pontossága:
 - ±1 % (2 - 120 A)
 - ±2 % (1 - 2 A)
 - ±5 % (0 - 1 A)
- Fázisszekvencia hiba észlelése: Igen (opció)
- Teljesítmény- és energiamérők:
 - Aktív és látszólagos teljesítmény
 - Aktív és látszólagos energia
 - Teljesítménytényező

Megfelelőségi nyilatkozat

Az Allterco Robotics EOOD kijelenti, hogy a Shelly Plus 1PM típusú rádióberendezés megfelel a 2014/53/EU, 2014/35/EU, 2014/30/EU, 2011/65/EU irányelveknek. A teljes EU-megfelelőségi nyilatkozat teljes szövege a következő internetcímen érhető el: https://shelly.link/plus1pm_DoC Gyártó: Allterco Robotics EOOD

Cím: 103 Cherni vrah Blvd., 1407 Szófia, Bulgária

Tel: +359 2 988 7435

E-mail: support@shelly.cloud

Hivatalos honlap: https://www.shelly.cloud

A kapcsolattartási adatokban bekövetkezett változásokat a

Gyártó a hivatalos weboldalon teszi közzé.

A Shelly® védjegy és a készülékkel kapcsolatos egyéb szellemi jogok az Allterco Robot- ics EOOD tulajdonát képezik.

- Alapvető aktív és alapvető meddőenergia
- Mérési adatok tárolása: Legalább 60 nap 1 perces adatfelbontással
- Adatexportálás:
 - CSV a rögzített PQ értékekhez
 - JSON formátumú exportálás RPC-n keresztül
- RF sáv: 2400 - 2495 MHz
- Max. RF teljesítmény: < 20 dBm
- Wi-Fi protokoll: 802.11 b/g/n
- Wi-Fi működési tartomány (a helyi körülményektől függően):
 - 50 m / 160 lábig a szabadban
 - akár 30 m / 100 láb beltérben
- Bluetooth protokoll: 4.2
- Bluetooth működési tartomány (a helyi körülményektől függően):
 - akár 30 m / 100 láb kültéren
 - akár 10 m / 33 láb beltérben
- CPU: ESP32
- Flash: 16 MB
- Webhookok (URL-műveletek): 20, horgonként 5 URL-lel
- Szkriptelés: mJS
- MQTT: Igen