

HASZNÁLATI ÉS BIZTONSÁGI ÚTMUTATÓ

DIN-BESZERELHETŐ 3-ÁRAMÚ WI-FI SMART RELAY SHELLY® PRO 3

Használat előtt olvassa el

Ez a dokumentum fontos műszaki és biztonsági információkat tartalmaz a készülékel, annak biztonságos használatával és telepítésével kapcsolatban.

⚠ VIGYÁZAT! A telepítés megkezdése előtt olvassa el ezt az útmutatót és a készüléket kísérő egyéb dokumentumokat gondosan és maradéktalanul. A telepítési eljárások be nem tartása meghibásodáshoz, az Ön egészségének és életének veszélyeztetéséhez, törvénytértéshez vagy a jogi és/vagy kereskedelmi garancia (ha van ilyen) megtagadásához vezethet. Az Alterco Robotics EOOD nem vállal felelősséget semmilyen veszteségért vagy kárért, ha a készülék helytelen telepítése vagy nem megfelelő működése a jelen útmutatóban foglalt használati és biztonsági utasítások be nem tartása miatt következik be.

Termék bemutató

A Shelly® egy olyan innovatív mikroprocesszoros vezérlésű készülékcsalád, amely lehetővé teszi az elektromos áramkörök távvezérlését mobiltelefonon, táblagépen, PC-n vagy otthoni automatizálási rendszeren keresztül. A Shelly® eszközök működhetnek önállóan egy helyi Wi-Fi hálózatban, vagy felhőalapú házautomatizálási szolgáltatásokon keresztül is működtethetők. A Shelly Cloud egy olyan szolgáltatás, amely An- droid vagy iOS mobilalkalmazással, illetve bármelyik internetböngészővel elérhető a https://home.shelly.cloud/ címen. A Shelly® eszközökhöz távolról is hozzáférhetünk, vezérelhetjük és felügyelhetjük őket bárholnan, ahol a felhasználónak internetkapcsolata van, feltéve, hogy az eszközök csatlakoztatva vannak egy Wi-Fi routerhez és az internethez. A Shelly® eszközök beágyazott webes felülettel rendelkeznek, amely a http://192.168.33.1 címen érhető el, ha közvetlenül az eszköz hozzáférési pontjához csatlakozik, vagy a helyi Wi-Fi hálózaton az eszköz IP-címén. A beágyazott webes interfész használható az eszköz felügyeletére és vezérlésére, valamint a beállítások módosítására.

A Shelly® eszközök közvetlenül kommunikálhatnak más Wi-Fi eszközökkel a HTTP protokollon keresztül. Az API-t az All- terco Robotics EOOD biztosítja. További információért látogasson el a https://shelly-api-docs.shelly.cloud/#shelly-family-overview weboldalra. A Shelly® eszközöket gyárilag telepített firmware-rel szállítják. Ha a készülékek megfelelőségének fenntartásához firmware-frissítésekre van szükség, beleértve a biztonsági frissítéseket is, az Allterco Robotics EOOD ingyenesen biztosítja a frissítéseket a készülék beágyazott webes felületén vagy a Shelly Mobile alkalmazáson keresztül, ahol az aktuális firmware-verzióról szóló információk elérhetők. A készülék firmware-frissítéseinek telepítése vagy nem telepítése a felhasználó kizárólagos felelőssége. Az Allterco Robotics EOOD nem vállal felelősséget a készülék megfelelőségének hiányosságaiért, amelyek abból adódnak, hogy a felhasználó nem telepíti időben a rendelkezésre bocsátott frissítéseket.

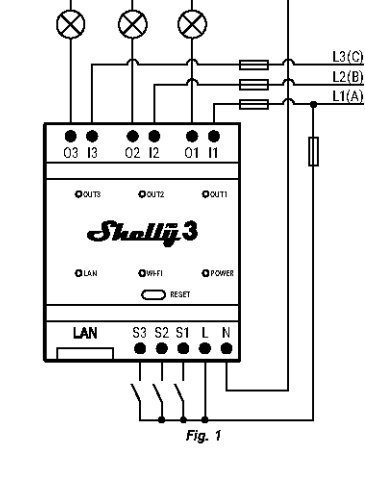
Irányítsa otthonát hangjával

A Shelly® készülékek kompatibilisek az Amazon Alexa és a Google Home által támogatott funkciókkal. Kérjük, tekintse meg lépésről-lépésre történő útmutatónkat a következő weboldalon: https://shelly.cloud/support/compatibility/.Shelly® Pro Series

A Shelly® Pro sorozat olyan készülékcsalád, amely otthonokba, irodákba, kiskereskedelmi üzletekbe, gyártóüzemekbe és egyéb épületekbe alkalmas. A Shelly® Pro készülékek a megszakítószekrénybe DIN-be szerelhetőek, és kiválóan alkalmasak új épületek építéséhez. Minden Shelly® Pro készülék Wi-Fi és LAN kapcsolaton keresztül vezérelhető és felügyelhető. A Bluetooth-kapcsolat a bekapcsolási folyamathoz használható.

A Shelly® Pro 1 (a készülék) egy DIN sínre szerelhető intelligens relé. A második generációs firmware rugalmasságával és LAN-kapcsolattal továbbfejlesztve sokkal több lehetőséget biztosít a professzionális integrátorok számára a végfelhasználói megoldásokhoz.

Sematikus



Jelmagyarázat

- Eszközterminálok:
 - O1, O2, O3: Terhelje ki a kimeneti kapcsokat
 - I1, I2, I3: Bemeneti kapcsok terhelése
 - SW1, SW2, SW3: O1, O2 és O3 kapcsoló bemeneti kapcsai
 - L: Feszültség alatti (110-240 VAC) csatlakozók
 - N: Semleges terminál
 - LAN: Helyi hálózati RJ 45 csatlakozó
- Kábelek:
 - N: Semleges kábel
 - L1(A): Az 1. áramkör feszültség alatti (110-240 VAC) kábele
 - L2(B): Terhelje a 2. áramkör feszültség alatt lévő (110-240 VAC) kábelt
 - L3(C): Terhelje a 3. áramkör feszültség alatti (110-240 VAC) kábelt

Telepítési útmutató

▲ FIGYELEM! Áramütés veszélye. A készülék elektromos hálózatra történő felszerelését/beszerezését óvatosan, szakképzett villanyszerelőnek kell elvégeznie.

▲ FIGYELEM! Áramütés veszélye. Minden változás a

A bekötéseket azután kell elvégezni, hogy megbizonyosodtak arról, hogy nincs feszültség az eszköz kapcsain.

▲ FIGYELEM! A Készüléket csak elektromos hálózattal és

olyan készülékeket, amelyek megfelelnek az összes vonatkozó előírásnak. Az elektromos hálózatban vagy a Készülékhez csatlakoztatott bármely készülékben bekövetkező rövidzárlat károsíthatja a Készüléket.

▲ FIGYELEM! Ne csatlakoztassa a készüléket ex-

a megadott max terhelés átengedése!

▲ FIGYELEM! Csak a jelen útmutatóban leírt módon csatlakoztassa a készüléket. Minden más módszer károsodást és/vagy sérülést okozhat.

▲ FIGYELEM! Ne telepítse a készüléket olyan helyre, ahol van elázhat.

▲ AJÁNLÁS Csatlakoztassa a Készüléket tömör egyerű kábelekkel, amelyek szigetelési hőállósága legalább PVC T105°C.

A készülék beszerelésének/szerelésének megkezdése előtt ellenőrizze, hogy a megszakítók ki vannak-e kapcsolva, és nincs-e feszültség a kapcsaikon. Ezt egy fázissal lehet megtenni mérő vagy multiméter. Ha biztos abban, hogy nincs feszültség, folytathatja a kábelek csatlakoztatását.

Csatlakoztassa az I1, I2 és I3 bemeneti kapcsokat a megfelelő megszakítókhoz az 1. ábrán látható módon.

Csatlakoztassa a három terhelési áramkört az O1, O2 és O3 kimeneti kapcsokhoz és a negatív kábelhez.

A három terhelési körhöz három különböző fázis használható.

Csatlakoztassa az N csatlakozót a negatív kábelhez.

Csatlakoztassa az L terminált a készülék tápegység áramköri fékezőjéhez. A három fázis bármelyike használható az eszköz táplálására.

Csatlakoztasson három kapcsolót/gombot az SW1, SW2 és SW3 kapcsokhoz, valamint a készülék tápegység megszakítójához.

Az AC és DC áramkörök bármilyen kombinációja kapcsolható mindaddig, amíg a Készülék reléken áthaladó áram nem haladja meg a 16 A-t, és az érintkezőkik feszültsége nem haladja meg a 240 VAC vagy 30 VDC értéket.

▲ AJÁNLÁS: Azokhoz az induktív készülékekhez, amelyek

feszültségcsúcsokat okozhat be- és kikapcsoláskor, mint például az elektromos motorok, ventilátorok, porszívók és hasonlók, az RC-kioldót (0,1µF / 100 Ω / 1/2 W / 600 VAC) párhuzamosan kell csatlakoztatni a készülékhez. Az RC snubber megvásárolható a címen

<https://shop.shelly.cloud/rc-snubber-wifi-smart-home-automation>.

Kezdeti felvétel

Ha úgy dönt, hogy az Eszköz a Shelly Cloud mobilalkalmazással és a Shelly Cloud szolgáltatással használja, az eszköznek a felhőhöz való csatlakoztatására és a Shelly alkalmazáson keresztüli vezérlésére vonatkozó utasításokat az „Alkalmazási útmutatóban” találja. A Shelly Mobile Application és a Shelly Cloud szolgáltatás nem feltétele az Eszköz megfelelő működésének. Ez az eszköz használható önállóan vagy különféle egyéb otthoni automatizálási platformokkal és protokollokkl.

⚠FIGYELEM! Ne engedje, hogy gyerekek játszanak a készülékhez csatlakoztatott gombokkal/kapcsolókkal. Tartsa távol a Shelly távvezérlésére szolgáló eszközöket (mobiltelefonok, táblagépek, számítógépek) gyerekektől.

LED jelzések

- Tápellátás (piros): A piros jelzőfény világít, ha a tápfeszültség csatlakoztatva van.
- Wi-Fi (változó):
 - A kék fényjelző világít, ha AP módban van.
 - A piros jelzőfény világít, ha STA módban van, és nem csatlakozik Wi-Fi hálózathoz.
 - A sárga jelzőfény világít, ha STA módban van és Wi-Fi hálózathoz csatlakozik. Nem csatlakozik a Shelly Cloudhoz, vagy a Shelly Cloud le van tiltva.
 - A zöld jelzőfény világít, ha STA módban van, és Wi-Fi hálózathoz és a Shelly Cloudhoz csatlakozik.
 - A jelzőfény piros/kék szinnel villog, ha OTA
- frissítés folyamatban van.
- LAN (zöld): A zöld jelzőfény világít, ha LAN csatlakozik.
- 1. kimenet (piros): A piros jelzőfény világít, ha az 1. kimenet relé zárva van.
- 2. kimenet (piros): A piros jelzőfény világít, ha a 2. kimenet relé zárva van.
- 3. kimenet (piros): A piros jelzőfény világít, ha a 3. kimenet relé zárva van.
- **Reset gomb**
- Nyomja meg és tartsa lenyomva 5 másodpercig AP módozh.
- Nyomja meg és tartsa lenyomva 10 másodpercig a gyári beállítások visszaállításához.

Hibaelhárítás

Ha problémákat tapasztal a Shelly® Pro 3 telepítésével vagy működésével kapcsolatban, kérjük, tekintse meg a tudásbázis oldalát:

www.shelly.cloud/knowledge-base/devices/shelly-pro3/

Specifikációk

- Szerelés: DIN sínre
- Méretek (MaxSzxM): 59x53x96 mm
- Üzemi hőmérséklet: -20 °C - 40 °C
- Tápellátás: 110 - 240 VAC, 50/60Hz
- Elektromos fogyasztás: < 3 W
- Max. kapcsolási feszültség: 240 VAC / 30 VDC
- Maximális kapcsolási áram csatornánként: 16 A
- Maximális összáram az összes csatornán: 48 A
- Max RF kimeneti teljesítmény: 20 dBm
- Rádióprotokoll: Wi-Fi 802.11 b/g/n
- Wi-Fi frekvencia: 2412-2472 MHz (max. 2483 MHz)
- Működési tartomány (a helyi konstrukciótól függően):
 - 50 m-ig a szabadban,
 - 30 m-ig beltérben
- Bluetooth: v. 4.2

Megfelelőségi nyilatkozat

Az Allterco Robotics EOOD kijelenti, hogy a Shelly Plus 1PM típusú rádióberendezés megfelel a 2014/53/EU, 2014/35/EU, 2014/30/EU, 2011/65/EU irányelveknek. A teljes EU-megfelelőségi nyilatkozat teljes szövege a következő internetcímen érhető el: https://shelly.link/plus1pm_DoC Gyártó: Allterco Robotics EOOD

Cím: 103 Cherni vrah Blvd., 1407 Szófia, Bulgária

Tel: +359 2 988 7435

E-mail: support@shelly.cloud

Hivatalos honlap: https://www.shelly.cloud

A kapcsolattartási adatokban bekövetkezett változásokat a

Gyártó a hivatalos weboldalon teszi közzé.

A Shelly® védjegy és a készülékekkel kapcsolatos egyéb szellemi jogok az Allterco Robot- ics EOOD tulajdonát képezik.

- Bluetooth moduláció: GFSK, π/4-DQPSK, 8-DPSK
- Bluetooth frekvencia TX/RX - 2402 - 2480MHz
- LAN: Igen
- Száraz érintkezők: Igen
- Teljesítménymérés: Nem
- Túlterhelés elleni védelem: Nem
- Túláramvédelem: Nem
- Túlfeszültség védelem: Nem
- Túlmelegedés elleni védelem: Igen
- Scripting (mjs): Igen
- MQTT: IGEN
- Webhookok (URL-műveletek): 20, horgonként 5 URL-lel
- Menetrendek: 20
- CPU: ESP32
- Flash: 8 MB

